

PESATRICE ELETTRONICA WD4-125



PESATRICE ELETTRONICA mod. WD4-125

Macchina ad alta produttività, adatta a lavorare contemporaneamente con più confezionatrici, anche a pesi differenziati. Senza nastro di ricircolo, i prodotti non rientranti nelle tolleranze restano sulle tazze e sono riutilizzati in combinazioni successive.

La macchina è composta da:

- sistema di alimentazione a rulli rotanti, con canalizzazione e singolatore,
- sistema di carico frutti delicato sulle tazze di trasporto,
- sistema di pesatura mediante doppia celle di carico dei frutti direttamente sulle tazze di trasporto,
- tazze di trasporto dei frutti ai contenitori di accumulo dosi,
- nr. 4 contenitori per la formazione del peso,
- nr. 4 nastri di scarico delicati e indipendenti,
- quadro elettronico a touch-screen, previsto per il funzionamento totalmente in automatico, completo di programmatore per campo di tolleranza di lavorazione. Precisione del peso entro il campo di tolleranza preimpostata.

Peso delle confezioni: da 0,5 a 5 kg. La pesatrice può lavorare prodotti di dimensione compresa tra: un minimo di 30mm e un massimo di 100mm.



ELECTRONIC WEIGHING MACHINE mod. WD4-125

High productivity machine to work with several packaging machines at the same time, each one also with several weights. Without recirculating belt conveyor, the products exceeding the weight tolerance setting lay on the cups to be used again.

The machine consists of:

- roller in-feed system with canalization and singulator,
- fruits are loaded gently on the conveying cups,
- fruit weighing system by double loading cells,
- fruits are conveyed to the accumulators,
- 4 cups to reach the weight,
- 4 independent and delicate unloading belt conveyors,
- electronic panel with touch-screen for the automatic working complete with video screen and keyboard to enter the working parameters (weight, tolerance etc.). Weight precision within the tolerance parameters. Weight of packs: from 0,5 to 5 Kg. Fruits size: min. 30mm - max. 100mm

PESEUSE ELECTRONIQUE mod. WD4-125

Machine à haute production, adaptée pour travailler en simultanée avec plusieurs conditionneuses, avec des poids différenciés. Sans tapis de recyclage, les produits n'entrant pas dans la fourchette de tolérance restent dans les godets et sont réutilisés dans des combinaisons successives.

La machine est composée de:

- un système d'alimentation à rouleaux, avec canalisation et singulateur,
- un système de chargement délicat des fruits dans les godets,
- un système de pesée moyenne avec double cellules de pesée des fruits directement sur les godets,
- les godets pour le transport des fruits vers les bennes d'accumulation,
- 4 bennes pour la formation du poids,
- 4 tapis d'évacuation, délicats et indépendants,
- le coffret électrique, avec écran tactile, prévu pour un fonctionnement complètement automatique, inclus le programme pour les plages de tolérance de travail. Précision du poids dans la fourchette de tolérance pré-établie. Poids des confections: de 0,5 à 5kg. La peseuse peut travailler des produits de dimensions comprises entre 30mm minimum et 100mm maximum.



COMPUTER-WIEGEMASCHINE Typ: WD4-125

Hochleistungs-Wiegemaschine zum gleichzeitigen Beschicken mehrerer Verpackungsmaschinen, auch mit unterschiedlichen Zielgewichten. Ohne Rücklaufband, da die inkompatiblen Gewichte in den Behälter verbleiben und neu kombiniert werden.

Bestehend aus:

- beschickungssystem über drehende Rollen mit Ausrichtung und Vereinzelnung,
- schonende Übergabeeinheit in die Behälter,
- doppel-Wiegesystem mit Messdosen zum direkten Wiegen der Produkte im Behälter,
- behältertransport-System über Ketten zu den Sammelbehälter,
- 4 Produkt-Sammelbehälter,
- 4 Produkt-Sammelbänder mit schonender Austragung,
- Mikroprozessorsteuerung mit Touch-Screen zur Eingabe der Zielgewichte und Toleranzen. Gewichtsgenau innerhalb der eingestellten Toleranzen. Wiegebereich: 0,5 bis 5,0 kg. Produktabmessungen: 30 bis 100 mm (im Durchmesser).



PESADORA ELECTRÓNICA mod. WD4-125

Pesadora de alta productividad, puede trabajar simultáneamente con más empaquetadoras y pesos distintos. No lleva cinta de recirculo y los productos que están fuera de las tolerancias quedan sobre las tazas y vuelven a ser utilizados para combinaciones sucesivas.

La maquinaria se compone de:

- sistema de alimentación a través de rodillos rotantes con canalización y singulador,
- sistema delicado de carga de la fruta en las tazas,
- sistema de pesado de la fruta directamente en las tazas mediante doble celda de carga,
- tazas para transportar la fruta a los contenedores donde se forman las dosis,
- 4 contenedores para la formación del peso,
- 4 cintas de descarga independientes para fruta delicada,
- cuadro electrónico con touch-screen para funcionamiento automático, provisto de sistema de programación de los parametros de elaboración.

Precisión de pesado dentro del campo de tolerancia programado. Peso paquetes: de 0,5 a 5 kg. La pesadora admite frutos de diámetro comprendido entre 30 y 100 mm.



ЭЛЕКТРОННАЯ ВЕСОВАЯ СТАНЦИЯ мод. WD4-125

Высокопроизводительная машина, подходит для работы с несколькими упаковочными машинами одновременно и обеспечивает их продукцией разного веса. Без конвейера повторного перемещения: продукция, выходящая за пределы веса, остается в весовых чашах и используется в последующих весовых комбинациях.

Машина состоит из:

- системы подачи с вращающимися роликами, с распределительным и разделяющим устройством,
- деликатной системы загрузки продукции в чаши транспортировки
- системы взвешивания с помощью двойной загрузочной клетки фруктов, расположенных непосредственно в чашах транспортировки,
- чаш транспортировки продукции к контейнерам накопления порций,
- 4-х контейнеров для формирования порций,
- 4-х деликатных и независимых разгрузочных конвейеров,
- электронной панели управления с сенсорным экраном, предназначенной для полностью автоматического режима работы, дополненной программирующим устройством для установки рабочих параметров. Точность веса в пределах предварительно установленных допусков. Весовой диапазон упаковки: от 0,5 до 5 кг. Весовая станция может работать с продукцией следующих размеров: минимум 30мм, максимум 100мм.

DATI TECNICI/TECHNICAL DATA

PRODUZIONE - OUTPUT - PRODUCTION
LEISTUNG - PRODUCCIÓN - Производство

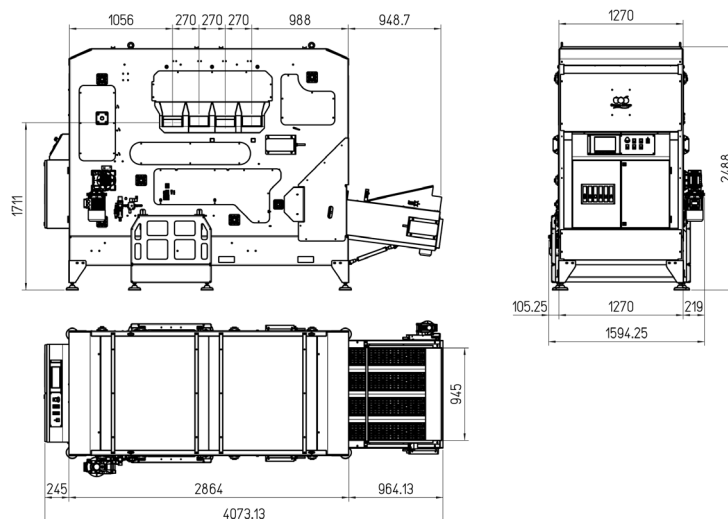
up to 100 packs/min.

POTENZA ELETTRICA INSTALLATA
INSTALLED POWER
PUISSANCE ELECTRIQUE INSTALLÉE
ANSCHLUSSWERT ELEKTR
POTENCIA ELÉCTRICA INSTALADA
Установленная мощность

6,5 kW · 50 Hz · 400V

CONSUMO ARIA - AIR CONSUMPTION
CONSOMMATION D'AIR - LUFTVERBRAUCH
CONSUMO DE AIRE - Потребление воздуха

120 NI/min · 6 bar



PESATRICE ELETTRONICA WD4-125

AGENTE DI ZONA / LOCAL DEALER



SORMA S.p.A.

Via Delle Mele, 65 - 47522 Cesena (FC) - ITALY

Tel. (+39) 0547 418611 - Fax (+39) 0547 418612

sorma@sormaitalia.com - www.sormagroup.com