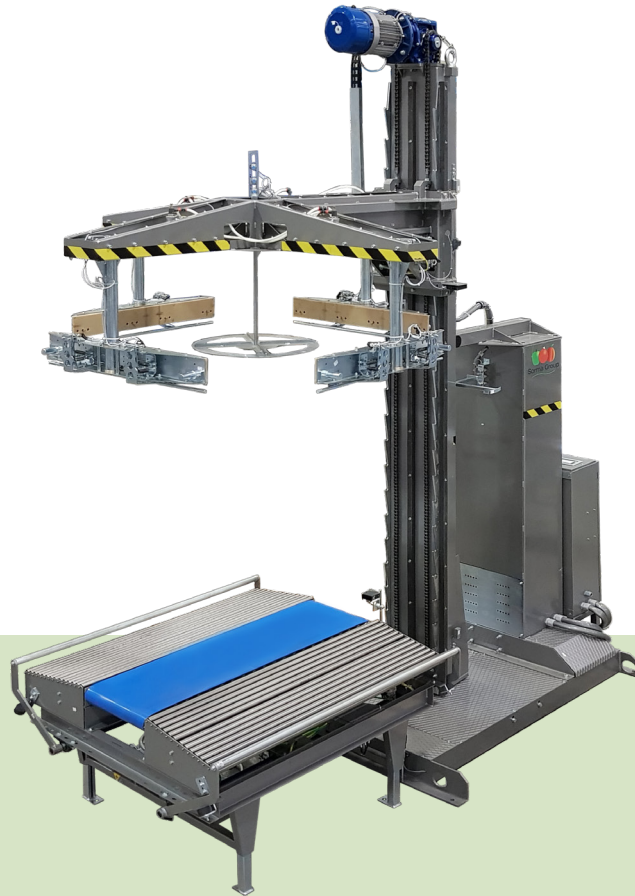


DEPALETTIZZATORE DI CASSE DSC-107



DEPALETTIZZATORE DI CASSE mod. DSC-107

È adatto a depalettizzare casse impilate su pallet anche ad altezze diverse fino ad un massimo di 7 altezze. Altezza massima: 2400 mm. Dotato di trasportatore di evacuazione casse. La macchina può contenere nr. 2 pedane una a dx e una a sx del trasportatore di evacuazione. Inoltre l'operatore ha la possibilità di selezionare un sistema di miscelazione casse, prelevando una parte di casse da un pallet e il restante dall'altro, oppure prelevare solo dal pallet di dx o di sx.

FIELD BOXES DEPALLETZER mod. DSC-107

Is suitable for unloading pallets of stacked country boxes, including at different heights, up to a maximum of 7 heights. Max height: 2400 mm. Featuring box ejection conveyor. The machine can accommodate 2 pallets, one on the right and the other on the left of the ejection pallet. Furthermore, the operator can select a box mixing system, taking a part of the boxes from one pallet and the remainder from the other, or else take from the right or left pallet only.

DEPALETTISEUR DE CAISSES mod. DSC-107

Est indiqué pour dépalettiser des caisses empilés sur des palettes, voire en couches différentes, jusqu'à un maximum de 7 couches. Hauteur maximale: 2400 mm. Doté de transporteur d'évacuation de caisses. La machine peut contenir 2 palettes, une à droite et une à gauche, du transporteur d'évacuation. L'opérateur a également la possibilité de sélectionner un système de mélange des caisses, prélevant une partie des caisses d'une palette et le reste de l'autre, ou bien ne prélevant des caisses que de la palette de droite ou de gauche.

KISTENDEPALETTIERER mod. DSC-107

Die depalettiert Erntekisten, welche in bis zu 7 unterschiedlich hohen Stapeln auf Paletten gestapelt sind. Maximale Höhe: 2400 mm. Mit Förder- und Abladevorrichtung. Die Maschine kann zwei Stapelflächen aufnehmen, eine rechts und eine links von der Förder- und Abladevorrichtung. Die Kisten können entweder von der Palette rechts oder links, oder abwechselnd abgeladen werden, d.h. einen Teil der Kisten von einer Palette und den restlichen von einer anderen.

DEPALETIZADOR DE CAJAS mod. DSC-107

Permite depaletizar cajas de campo apiladas en tarimas, también a varias alturas hasta un máximo de 7 alturas diferentes. Altura máxima: 2400 mm. Provista de transportador para la evacuación de las cajas. La máquina puede contener dos tarimas, una a la derecha y una a la izquierda del transportador de evacuación. El operador puede seleccionar un sistema que le permite coger una parte de las cajas de una tarima y el resto de la otra tarima, o bien coger solamente las de la tarima de la derecha o de la izquierda.

АВТОМАТ ДЛЯ РАЗГРУЗКИ ПАЛЛЕТОВ модель DSC-107

Предназначен для разгрузки паллет с ящиками различной высоты, максимум 7 типов высоты. Максимальная высота 2400 мм. Автомат оснащен системой для транспортировки ящиков. Машина может работать с двумя паллетами, одна - с правой, другая - с левой стороны транспортировщика. Оператор имеет также возможность выбирать разные ящики, разгружая сначала одну партию ящиков с первой паллеты, а затем - с другой, или брать ящики только с правой или левой паллеты.

DATI TECNICI/TECHNICAL DATA

PRODUZIONE
OUTPUT
PRODUCTION
LEISTUNG
PRODUCCIÓN
Производство

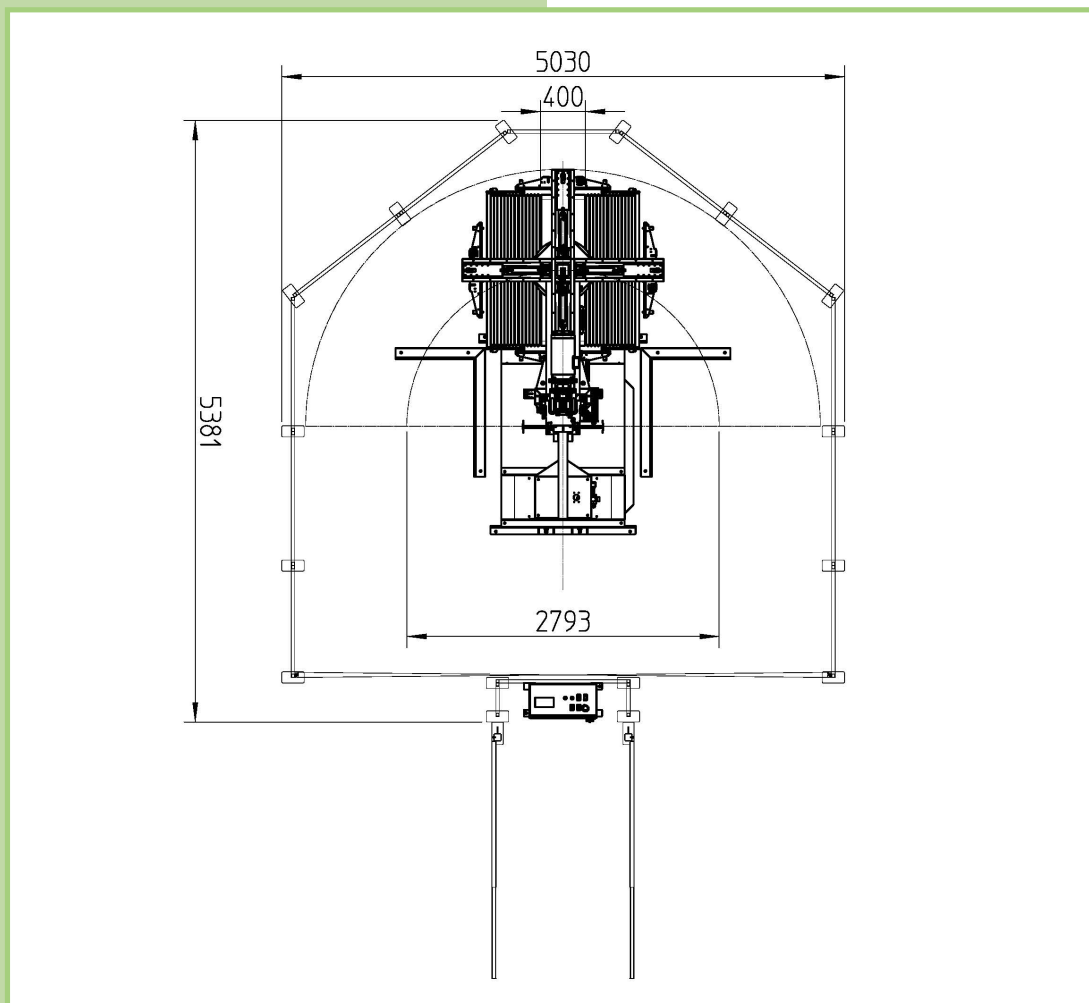
up to 1400 boxers/hour

POTENZA ELETTRICA INSTALLATA
INSTALLED POWER
PUISSANCE ELECTRIQUE INSTALLÉE
ANSCHLUSSWERT ELEKTR
POTENCIA ELÉCTRICA INSTALADA
Установленная мощность

4 kW · 50 Hz · 400V

CONSUMO ARIA
AIR CONSUMPTION
CONSOMMATION D'AIR
LUFTVERBRAUCH
CONSUMO DE AIRE
Потребление воздуха

250 NI/min · 6 bar



DEPALETTIZZATORE DI CASSE DSC-107

AGENTE DI ZONA / LOCAL DEALER



SORMA S.p.A.

Via Delle Mele, 65 - 47522 Cesena (FC) - ITALY

Tel. (+39) 0547 418611 - Fax (+39) 0547 418612

sorma@sormaitalia.com - www.sormagroup.com