

CONFEZIONATRICE AUTOMATICA DI BUSTE IN RETE CBR-170



CONFEZIONATRICE AUTOMATICA DI BUSTE IN RETE mod. CBR-170

Versatile, produttiva, realizzata in acciaio elettrosaldato verniciato. Adatta al confezionamento automatico di molteplici tipi di prodotti ortofruttili. Realizza confezioni in rete provviste di bande laterali in film plastico personalizzabili secondo le necessità del cliente. Alle confezioni può essere applicato:

- un manico di sostegno (in alternativa al manico fustellato).

- una etichetta autoadesiva, applicata su una delle due bande laterali.

Si possono realizzare confezioni con bande in film plastico personalizzabile, saldate longitudinalmente su tutta la lunghezza denominate "Multipack" o saldate solo nelle estremità superiore e inferiore denominate "Sormapack" o saldate nelle estremità superiore e inferiore con bande laterali corte denominate "Sormapack-Economico". Tutte le tipologie di confezione hanno l'estremità superiore fustellata, o il manico applicato. Utilizza rete continua sia di tipo tessuto che estrusa in rotoli o in cartoni minimizzando in tal modo tempi e frequenza di cambio materiali. Completamente controllata da microprocessore. Interfaccia utente a Touch-screen con icone e disegni rappresentativi delle varie funzioni operative della macchina.

Caratteristiche: RETE sia estrusa che tessuta fornita in bobine o sfusa in cartoni. **BANDE** laterali in film plastico di larghezza 75mm / 90mm / 120mm / 145mm. **MANICO** di sostegno in tubolare plastico schiacciato ad alta resistenza. **Tipo Confezioni:** "Multipack" Larghezza delle bande laterali in film plastico 75mm / 90mm / 120mm / 145mm. "Sormapack" Larghezza delle bande laterali in film plastico 75mm / 90mm / 120mm / 145mm. "Sormapack-Economico" Larghezza delle bande laterali in film plastico 75mm / 90mm.

AUTOMATIC NETBAG PACKING MACHINE mod. CBR-170

Versatile, productive, manufactured in welded painted steel. Intended to automatically pack a vaste range of fruit and vegetables.

The machine makes net-packs with 2 lateral stripes of plastic film which can be personalized as per customer's request.

The packs can be provided with:

- a standard handle (instead of the hollow-punch version).

- an adhesive label, stuck onto one of the two plastic film stripes.

The following two options of welding can be offered: the net-pack with two plastic film stripes can be welded either on both long-sides, called a "Multipack", or only on the lower and upper sides, in this case called "Sormapack" or welded in the upper- and lower ends with short lateral bands, called "Sormapack Economico". All packs have the upper part hollow-punched, or provided with a handle. All knitted and extruded net on rolls or in box can be used, this reducing significantly the time-waste for filling-up of material. Completely controlled by microprocessor. Interface by touch screen with icons and pictures showing the various functions of the machine. **Characteristics:** NET, either knitted or extruded, supplied on rolls or in boxes. Lateral **PLASTIC FILM** width: 75mm / 90mm / 120mm / 145mm. **STANDARD HANDLE** in high resistance tubular, pressed plastic.

Types of packs: "Multipack" Lateral plastic film stripes width: 75mm / 90mm / 120mm / 145mm. "Sormapack" Lateral plastic film stripes width: 75mm / 90mm / 120mm. "Sormapack Economico" Lateral plastic film stripes width: 75mm / 90mm.

EMBALLEUSE AUTOMATIQUE DE FILETS mod. CBR-170

Caractérisée par sa polyvalence et sa productivité, elle est réalisée en acier mécanosoudé peint. Elle est destinée à l'emballage de multiples types de fruits et légumes. Elle réalise des filets dotés de bandes latérales en film plastique personnalisables selon les exigences du client. Il est possible d'appliquer aux emballages:

- une poignée de prise (en alternative à la poignée profilée).

- une étiquette autocollante, appliquée sur l'une des deux bandes latérales.

Il est possible de réaliser des emballages avec des bandes en film plastique personnalisable, soudées longitudinalement sur toute la longueur, dénommées "Multipack", ou soudées uniquement aux extrémités supérieure et inférieure, dénommées "Sormapack" ou soudées dans leurs parties supérieures et inférieures avec des bandes latérales courtes nommées "Sormapack-Economico". Chaque typologie de confection ont l'extrémité supérieure profilée, ou la poignée appliquée. Elle utilise du filet continu aussi bien du type tissé qu'extrudé, en rouleaux ou en cartons, ce qui réduit au minimum les temps et la fréquence de changement de matériau. Complètement contrôlée par un microprocesseur. Interface utilisateur à écran tactile avec icônes et dessins représentant les différentes fonctions de la machine. **Caractéristiques:** FILET aussi bien extrudé que tissé, fourni en bobines ou en vrac en cartons. **BANDES** latérales en film plastique de 75mm / 90mm / 120mm / 145mm de largeur. **POIGNÉE** de prise en tubulaire plastique écrasé haute résistance. Type d'emballage:

"Multipack" Largeur des bandes latérales en film plastique 75mm / 90mm / 120mm / 145mm. "Sormapack" Largeur des bandes latérales en film plastique 75mm / 90mm / 120mm. "Sormapack-Economico" Largeur des bandes latérales en film plastique 75mm / 90mm.

AUTOMATISCHE NETZBEUTEL-VERPACKUNGSMASCHINE mod. CBR-170

Vielseitige Maschine mit hoher Leistung, aus lackiertem, elektrogeschweißtem Stahl. Zum automatischen Verpacken vieler Obst- und Gemüsesorten im Netz mit personalisierbaren Seitenstreifen aus Plastikfolie. Die Netzbeutel können auch versehen werden mit:

- einem Tragegriff (an Stelle der Griffolie)

- einem Klebeetikett auf einer der beiden Seitenstreifen.

Hergestellt werden Packungen mit personalisierbaren Seitenstreifen, die entweder über die ganze Länge geschweißt sind (so genannte "Multipack") oder nur oben und unten (so genannte "Sormapack") oder am oberen und unteren Ende mit kurzen Seitenstreifen (so genannte "Sormapack-Economico"). Alle Verpackungstypen können oben griffartig gestaltet oder mit einem richtigen Griff versehen werden. Zum Einsatz kommt Endlos-Netzschlauch, sowohl gewirkt als auch extrudiert, von der Rolle oder in Kartons, so dass der Materialwechsel und die dafür benötigte Zeit auf ein Minimum reduziert werden können. Mikroprozessorsteuerung, Benutzerschnittstelle mit Touchscreen mit Ikonen und Piktogrammen für die diversen Funktionen. **Merkmale:** NETZ sowohl extrudiert als auch gewirkt, von der Rolle oder lose im Karton. **SEITENSTREIFEN** aus Plastikfolie Breite 75mm / 90mm / 120mm / 145mm. **TRAGEGRIFF** aus extrastarkem, plattgedrücktem Plastikschlauch. **Packungstyp:** "Multipack" Breite der Seitenstreifen aus Plastikfolie 75mm / 90mm / 120mm / 145mm. "Sormapack" Breite der Seitenstreifen aus Plastikfolie 75mm / 90mm / 120mm. "Sormapack-Economico" Breite der Seitenstreifen aus Plastikfolie 75mm / 90mm.

EMPAQUETADORA AUTOMATICA DE PAQUETES EN RED mod. CBR-170

La CBR-170 es una máquina versátil, productiva y realizada en acero electrosoldado pintado. Adecuada para el empaquetado automático de múltiples tipos de hortofrutras. Realiza paquetes en red con bandas laterales de película plástica personalizables según las necesidades del cliente. A los paquetes se le puede aplicar:

- un asa de agarre (como alternativa al asa troquelada).

- una etiqueta autoadhesiva, aplicada en una de las dos bandas laterales.

Se pueden realizar paquetes con bandas de película plástica personalizable, soldadas longitudinalmente en toda la longitud denominadas "Multipack", soldadas sólo en las extremidades superior e inferior denominadas "Sormapack", o soldadas en las extremidades superior e inferior con bandas laterales cortas denominadas "Sormapack-Economico" Todos los tipos de paquetes tienen la extremidad superior troquelada, o el asa aplicada. Utiliza red continua tanto de tejido como extruido en rollos o en cartones. Está completamente controlado por microprocesador. La interfaz usuario es de tipo Touch-screen, con iconos y dibujos representativos de las varias funciones operativas de la máquina. **Características:** RED tanto extruida como tejida, en bobinas o suelta en cartones. **BANDAS** laterales de película plástica con anchuras de 75 mm. / 90 mm. / 120 mm. / 145 mm. **ASA** de soporte de tubo plástico aplastado de alta resistencia. **Tipo Paquetes:** "Multipack" Anchura de las bandas laterales de película plástica de 75 mm. / 90 mm. / 120 mm. / 145 mm. "Sormapack" Anchura de las bandas laterales de película plástica de 75 mm. / 90 mm. / 120 mm. "Sormapack-Economico" Anchura de las bandas laterales de película plástica de 75 mm. / 90 mm.





АВТОМАТИЧЕСКАЯ МАШИНА ДЛЯ УПАКОВКИ В СЕТКУ модель CBR-170

Универсальная и высокопроизводительная машина из окрашенной стали. Автоматическая упаковка различных видов фруктов и овощей в сетку с боковой лентой из полиэтиленовой пленки, на которую может наноситься любая информация по желанию клиента.

К упаковке можно добавить:

- ручку-держатель (в качестве альтернативы перфорированной ручке в виде отверстий).- клейкую этикетку на одну из боковых лент.

Возможны следующие виды упаковки: "Multipack" - лента с информацией припаивается к сетке по всей длине; "Sormapack" - спайка ленты проходит только по верхнему и нижнему краю упаковки, "Sormapack-Economico" - спайка проходит только по верхнему и нижнему краю упаковки, лента укорочена. Сверху каждого типа упаковки имеется перфорированная ручка или ручка-держатель. Используется сетка экструдированная или плетеная в рулонах или в коробках, что позволяет снизить время и частоту замены расходных материалов.

Машина полностью контролируется микропроцессором. Сенсорный экран с рабочими программами в виде икон.

Характеристики: **СЕТКА** экструдированная или плетеная поставляется в рулонах или в коробках. **ЛЕНТЫ** боковые из полиэтиленовой пленки, шириной 75мм / 90мм / 120мм / 145мм. **РУЧКА-ДЕРЖАТЕЛЬ** трубчатая пластиковая высокопрочная. Вид упаковки: "**Multipack**" Ширина боковой полиэтиленовой ленты 75мм / 90мм / 120мм / 145мм. "**Sormapack**" Ширина боковой полиэтиленовой ленты 75мм / 90мм / 120мм. "**Sormapack-Economico**" Ширина боковой полиэтиленовой ленты 75мм / 90мм.

DATI TECNICI/TECHNICAL DATA

PRODUZIONE
OUTPUT
PRODUCTION
LEISTUNG
PRODUCCIÓN
Производство

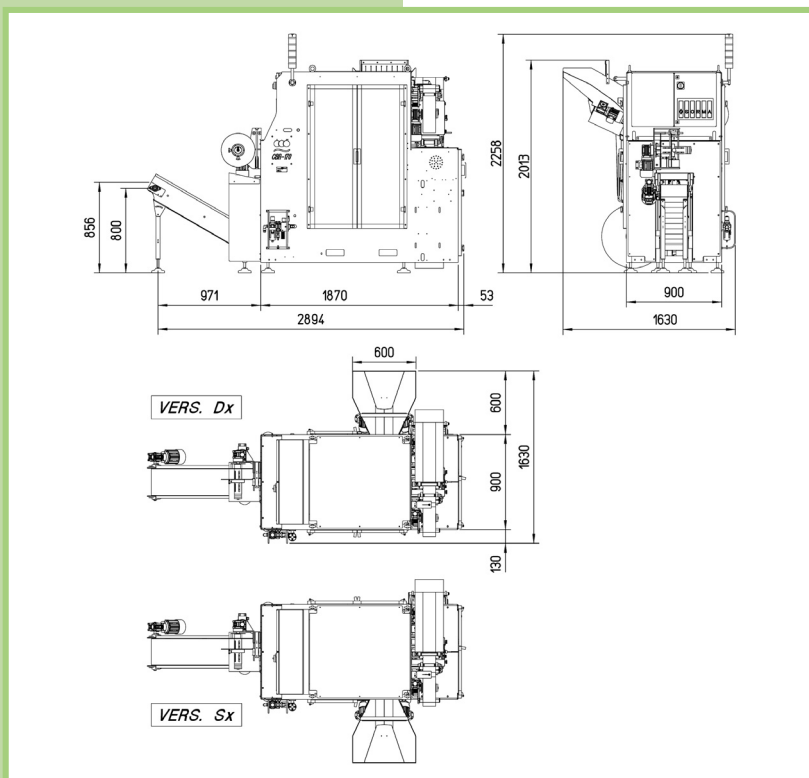
up to approx. 24 packages/min

POTENZA ELETTRICA INSTALLATA
INSTALLED POWER
PUISSANCE ELECTRIQUE INSTALLÉE
ANSCHLUSSWERT ELEKTR
POTENCIA ELÉCTRICA INSTALADA
Установленная мощность

8 kW · 50 Hz · 400V

CONSUMO ARIA
AIR CONSUMPTION
CONSOMMATION D'AIR
LUFTVERBRAUCH
CONSUMO DE AIRE
Потребление воздуха

1000 NI/min · 6 bar



CONFEZIONATRICE AUTOMATICA DI BUSTE IN RETE CBR-170

AGENTE DI ZONA / LOCAL DEALER



SORMA S.p.A.

Via Delle Mele, 65 - 47522 Cesena (FC) - ITALY

Tel. (+39) 0547 418611 - Fax (+39) 0547 418612

sorma@sormaitalia.com - www.sormagroup.com